

Service Manual

SAT

SNR 105 microSAT

Grundig Service

Hotline Deutschland...
...Mo.-Fr. 8.00-16.30 Uhr

Technik:

TV/SAT	0180/52318-41
VCR/LiveCam	0180/52318-42
HiFi/Audio	0180/52318-43
Car Audio	0180/52318-44
Telekommunikation	0180/52318-45

Fax: 0180/52318-51

Ersatzteil-Bestellannahme:

Telefon:	0180/52318-40
Fax:	0180/52318-50

MEGALOGIC®



Zusätzlich erforderliche
Unterlagen für den Komplettservice

Additionally required
Service Manuals for the Complete Service

Ergänzung
Supplement

1

Sach-Nr./Part No.
72010 020 9100

Service
Manual

STR 110
microSAT

Sach-Nr./Part No.
72010-020.90

Service
Manual

Sicherheit
Safety

Sach-Nr./Part No.
72010-800.00

Btx * 32700 #

Sachnummer
Part Number 72010 020 9100

Änderungen vorbehalten
Subject to alteration

Printed in Germany
VK24 0498

Es gelten die Vorschriften und Sicherheitshinweise gemäß dem Service Manual "Sicherheit", Sach-Nummer 72010-800.00, sowie zusätzlich die eventuell abweichenden, landesspezifischen Vorschriften!



The regulations and safety instructions shall be valid as provided by the "Safety" Service Manual, part number 72010-800.00, as well as the respective national deviations.

D

Sicherheitshinweise zu Lithium-Batterien

Vorsicht bei Lithium-Batterien:

Bei falscher Handhabung (Überhitzung, Falschpolung oder Kurzschluß) der Lithium-Batterien besteht Explosionsgefahr!

Lithium-Batterien dürfen **nur** gegen **Original-Ersatzteile** (s. Ersatzteilliste) getauscht werden.

Die verbrauchten Lithium-Batterien entsorgen Sie bitte fachgerecht.

GB

Safety Precautions for Lithium Batteries

Warning for lithium batteries:

Lithium batteries, if incorrectly used (excessive heat, wrong connection of terminals, short circuit) represent a danger of explosion!

Lithium batteries must be replaced **only** by **original spare parts** (see Spare Parts List). Observe the appropriate disposal regulations for exhausted lithium batteries.

Inhaltsverzeichnis

	Seite
Modulübersicht	2
Gesamtschaltplan	3
Chassisplatte	4
Ersatzteilliste	10

Table of Contents

	Page
Module List	2
Circuit Diagram	3
Chassis Board	4
Spare Parts List	10

SNR 105 microSAT entspricht dem **STR 110 microSAT**, jedoch ohne Fernbedienung und ohne SAT-Maus und wird als Satelliten-Nachrüstatz für FFS-Geräte mit CUC 2020, 2050, ... angeboten.

SNR 105 microSAT corresponds to **STR 110 microSAT** but without remote control and without SAT mouse. It is offered as a Satellite Retrofit Kit for colour television receivers with CUC 2020, 2050,

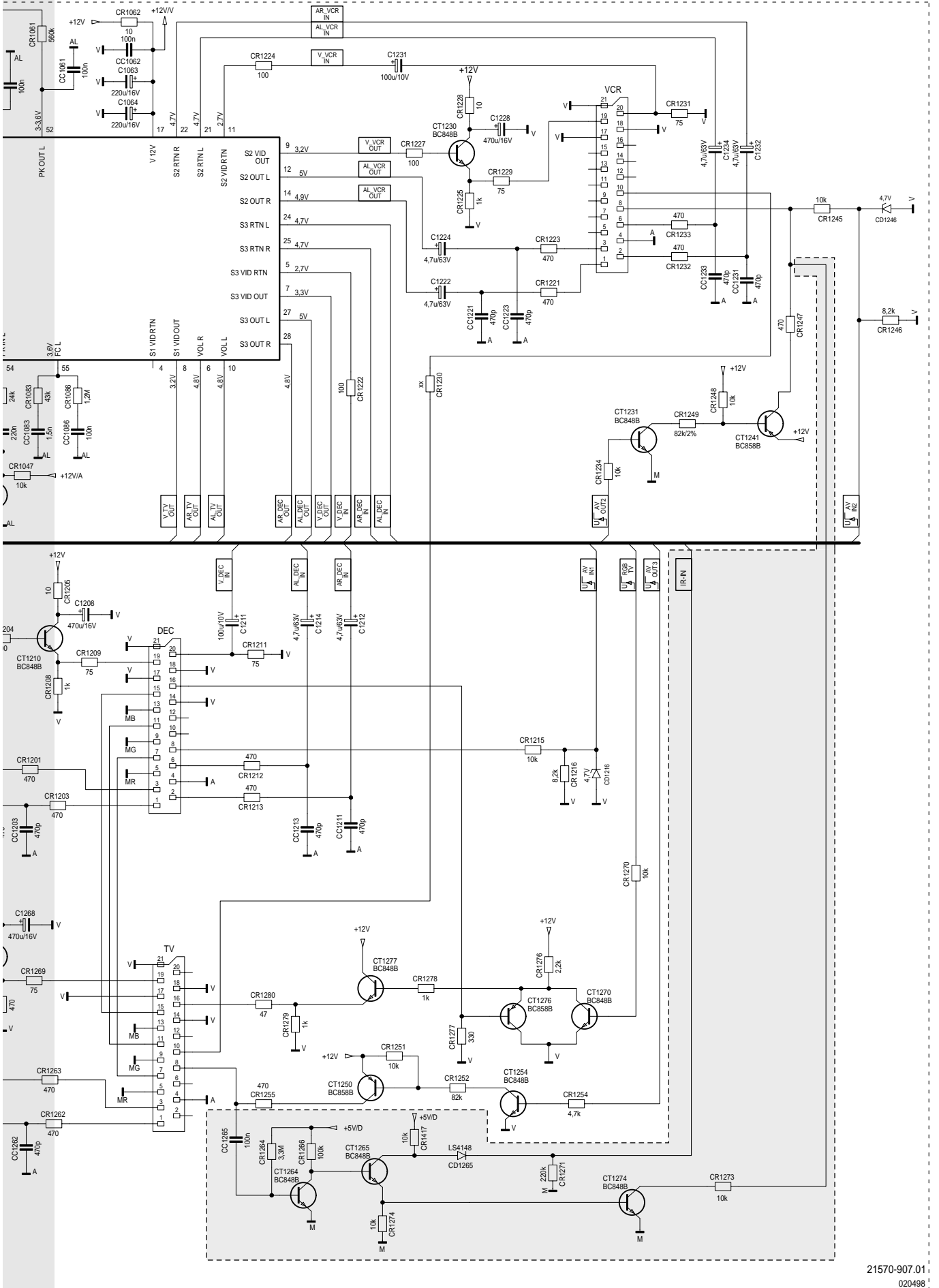
Modulübersicht / Module List

Gerät Model	SNR 105 micro SAT
Bestell-Nr. Order No.	G.AD 9551
Chassis	29702 338 0200
Tuner	29504 201 8700

Auszug aus dem Gesamtschaltplan / Extract from the General Circuit Diagram

Dieser Auszug aus dem Schaltplan enthält die Änderungen gegenüber dem im Service Manual auf Seite 3-4 abgebildeten Plan. Er gilt für die Geräteversionen mit und ohne Fernbedienung / SAT-Maus.

This extract from the circuit diagram shows the changes from the diagram on page 3-4 of the Service Manual. It applies to both satellite receiver versions with and without remote control / SAT mouse.



Bestückungskordinaten der Bauteile

- Die Koordinaten X und Y sind sowohl als metrische Koordinaten für die Originalplatine in Millimeter, als auch als absolute Koordinaten für die vergrößerten Abbildungen der Platinen verwendbar.

Assembly coordinates of the components

- The X and Y coordinates can be used as both metric coordinates in mm for the original circuit board and absolute coordinates for the enlarged diagrams of the circuit boards.

Chassisplatte**Koordinaten für die Bauteile der Bestückungsseite (Oberseite)**

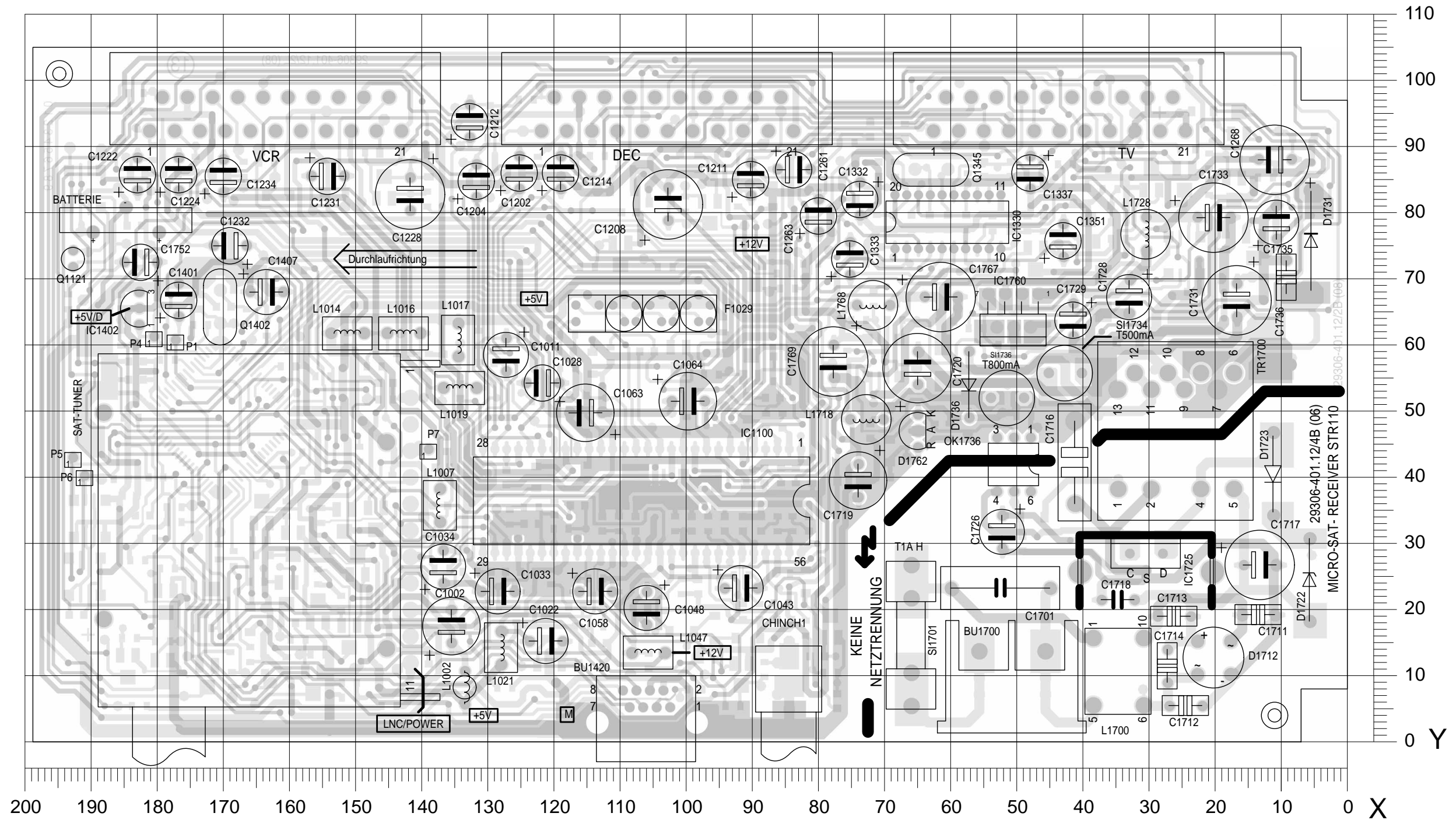
Pos.-Nr./ Pos. No.	Koordinaten/ Coordinates		Pos.-Nr./ Pos. No.	Koordinaten/ Coordinates		Pos.-Nr./ Pos. No.	Koordinaten/ Coordinates	
	X	Y		X	Y		X	Y
AN31	11	4	C1204	132	85	C1701	53	23
AN33	195	101	C1208	103	81	C1711	14	19
			C1211	91	85	C1712	25	6
BAT.	185	79				C1713	26	19
			C1212	133	94	C1714	27	11
BL01	30	26	C1214	119	86	C1716	41	42
			C1222	183	86	C1717	14	27
BU1420	106	4	C1224	177	86	C1718	35	22
BU1700	51	10	C1228	142	83			
			C1231	154	86	C1719	74	40
C1002	135	17	C1232	169	75	C1720	65	56
C1011	127	59	C1234	170	86	C1726	52	32
C1022	121	15	C1261	84	87	C1728	33	67
C1028	122	54	C1263	80	80	C1729	41	64
C1033	129	23				C1731	17	67
			C1268	11	88	C1733	21	79
C1034	137	26	C1332	73	82	C1735	11	78
C1043	92	23	C1333	76	73	C1736	9	70
C1048	106	20	C1337	48	86	C1752	183	72
C1058	114	23	C1351	43	76			
C1063	115	50				C1767	62	67
			C1401	177	67	C1769	78	58
C1064	100	52	C1407	164	68			
C1202	126	86						

Chassis Board**Coordinates of the components on the components side (top side)**

Pos.-Nr./ Pos. No.	Koordinaten/ Coordinates		Pos.-Nr./ Pos. No.	Koordinaten/ Coordinates		Pos.-Nr./ Pos. No.	Koordinaten/ Coordinates		Pos.-Nr./ Pos. No.	Koordinaten/ Coordinates	
	X	Y		X	Y		X	Y		X	Y
CINCH01	84	5	L1017	134	61	SI1734	43	56			
						SI1736	52	52			
D1712	20	13	L1019	134	53	TR1700	26	47			
D1722	6	25	L1021	128	14	TV	44	99			
D1723	11	41	L1047	106	14	TUNER	163	26			
D1731	6	76	L1700	35	11	VCR	162	99			
D1736	57	54	L1718	73	49						
D1762	66	47	L1728	30	77						
			L1768	72	66						
DEC	103	99									
			OK1736	51	42						
F1029	107	65				P01	177	60			
						P04	181	61			
IC1100	107	36				P05	193	43			
IC1330	61	79				P06	191	40			
IC1402	184	65				P07	139	44			
IC1725	30	28									
IC1760	51	64				Q1121	193	73			
						Q1345	63	86			
L1002	133	8				Q1402	170	66			
L1007	137	36									
L1014	151	62				SI1701	66	16			
L1016	143	62									

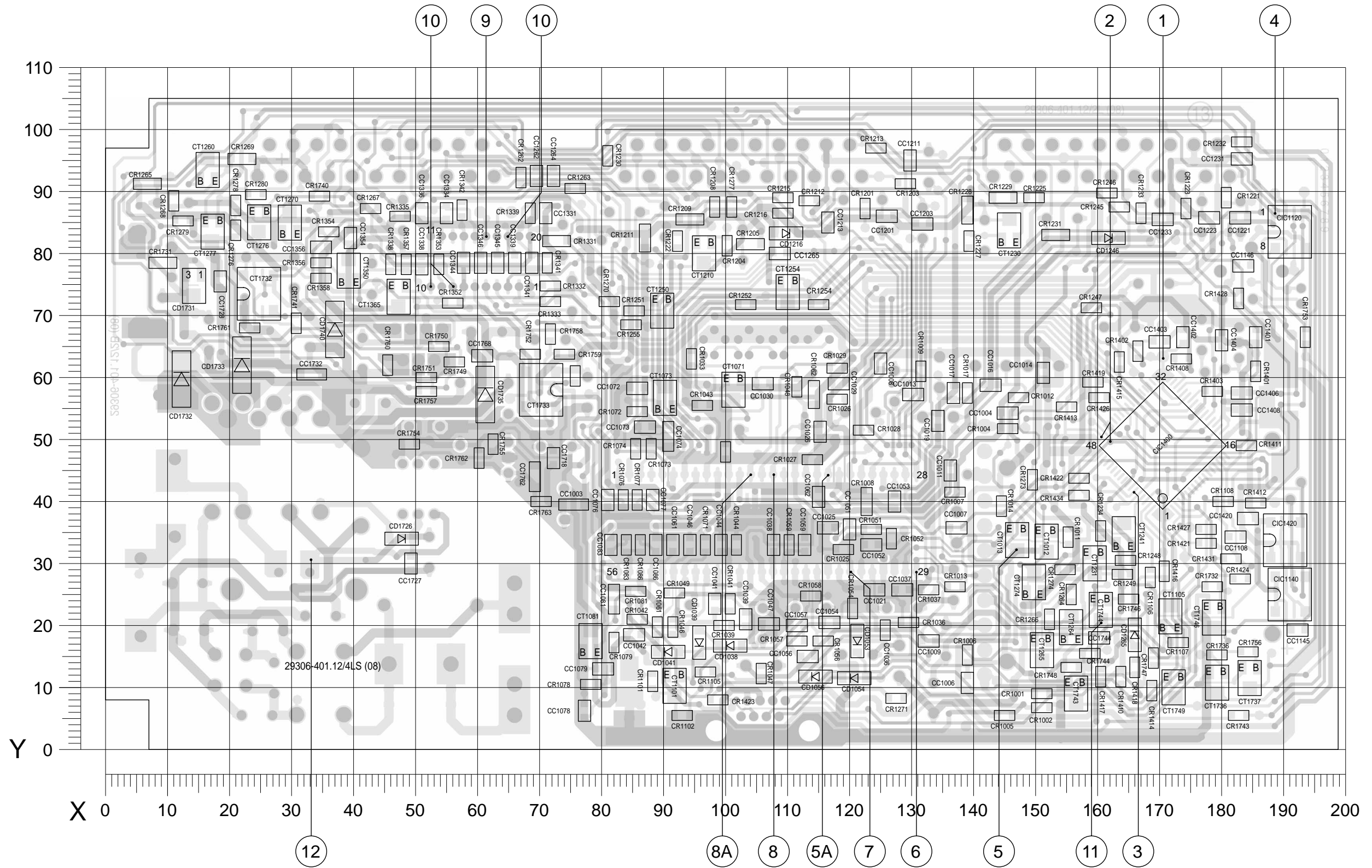
Chassisplatte / Chassis Board

Bestückungsseite / Components side



Chassisplatte / Chassis Board

Lötseite / Solder side



Chassisplatte**Koordinaten für die Bauteile der Lötseite (Unterseite)**

Pos.-Nr./ Pos. No.	Koordinaten/ Coordinates		Pos.-Nr./ Pos. No.	Koordinaten/ Coordinates		Pos.-Nr./ Pos. No.	Koordinaten/ Coordinates		Pos.-Nr./ Pos. No.	Koordinaten/ Coordinates		PPos.-Nr./ Pos. No.	Koordinaten/ Coordinates				
	X	Y		X	Y		X	Y		X	Y		X	Y			
CC1003	76	40	CC1213	117	85	CIC1420	190	34	CR1101	88	11	CR1276	21	84	CR1748	156	13
CC1004	145	54	CC1221	183	86				CR1102	93	6	CR1277	101	88	CR1749	56	63
CC1006	139	11	CC1223	178	86	CR1001	151	9	CR1105	97	13	CR1278	21	88	CR1750	54	65
CC1007	137	36	CC1231	183	95	CR1002	151	7	CR1106	168	28	CR1279	13	85			
CC1008	125	62				CR1004	145	52	CR1107	173	17				CR1751	52	60
			CC1233	170	86	CR1005	145	6				CR1280	24	90	CR1752	69	64
CC1009	133	18	CC1262	69	93	CR1006	139	15	CR1108	180	40	CR1331	73	82	CR1753	193	67
CC1011	136	45	CC1264	72	93				CR1201	123	87	CR1332	72	75	CR1754	49	49
CC1013	130	57	CC1265	109	80	CR1007	137	42	CR1203	129	91	CR1333	72	72	CR1755	63	49
CC1014	151	61	CC1331	71	86	CR1008	123	40	CR1204	100	81	CR1335	48	86			
CC1016	143	59				CR1009	132	61	CR1205	104	81				CR1756	184	16
			CC1334	55	86	CR1011	155	34				CR1338	46	78	CR1757	52	58
CC1017	137	58	CC1336	51	86	CR1012	147	57	CR1208	98	88	CR1339	69	86	CR1758	72	67
CC1019	134	53	CC1338	51	78				CR1209	94	86	CR1341	71	78	CR1759	74	64
CC1021	124	26	CC1339	66	78	CR1013	137	26	CR1211	87	83	CR1342	58	87	CR1760	46	62
CC1025	117	36	CC1341	69	78	CR1014	144	39	CR1212	114	89	CR1352	56	72			
CC1026	115	51				CR1017	139	58	CR1213	124	97				CR1761	23	68
			CC1344	58	78	CR1025	119	32				CR1353	54	78	CR1762	60	47
CC1029	118	59	CC1345	63	78	CR1026	118	57	CR1215	109	89	CR1354	36	84	CR1763	70	40
CC1030	106	59	CC1346	61	78				CR1216	109	86	CR1356	35	78	CR1770	76	60
CC1036	126	19	CC1354	40	83	CR1027	114	47	CR1221	181	89	CR1357	48	78	CT1012	152	33
CC1037	128	26	CC1356	35	81	CR1028	122	52	CR1222	92	82	CR1358	35	76			
CC1038	108	33				CR1029	118	62	CR1223	174	87				CT1013	147	34
			CC1401	185	67	CR1033	94	63				CR1401	185	61	CT1071	101	58
CC1039	103	21	CC1402	174	67	CR1036	130	20	CR1224	100	48	CR1402	167	64	CT1073	90	57
CC1041	98	23	CC1403	170	66				CR1225	150	89	CR1403	178	58	CT1081	78	18
CC1042	85	19	CC1404	180	66	CR1037	133	26	CR1227	139	82	CR1408	174	63	CT1101	92	10
CC1044	99	33	CC1406	183	58	CR1039	100	20	CR1228	139	87	CR1410	164	12			
CC1046	94	33				CR1041	101	23	CR1229	145	89				CT1105	172	22
			CC1408	183	55	CR1042	86	21				CR1411	184	49	CT1210	97	80
CC1047	107	20	CC1420	184	37	CR1043	96	56	CR1230	81	96	CR1412	185	40	CT1230	146	84
CC1051	120	35	CC1718	72	47				CR1231	153	83	CR1413	155	55	CT1231	159	30
CC1052	124	33	CC1727	49	30	CR1044	102	33	CR1232	183	98	CR1414	169	10	CT1241	164	35
CC1053	127	40	CC1728	19	76	CR1046	91	20	CR1233	167	86	CR1415	164	63			
CC1054	117	20				CR1047	106	12	CR1234	160	35				CT1250	90	71
			CC1732	33	61	CR1048	111	58				CR1416	171	29	CT1254	110	74
CC1056	113	15	CC1744	160	18	CR1049	92	25	CR1245	164	88	CR1417	160	12	CT1260	16	94
CC1057	111	20	CC1762	69	44				CR1246	161	90	CR1418	166	13	CT1264	156	20
CC1059	113	33	CC1768	61	63	CR1051	124	35	CR1247	159	71	CR1419	159	59	CT1265	151	16
CC1061	91	33				CR1052	127	34	CR1248	165	30	CR1421	177	33			
CC1062	115	41	CD1038	101	17	CR1054	120	23	CR1249	164	28				CT1270	30	85
			CD1039	96	17	CR1056	116	18				CR1422	157	44	CT1274	150	27
CC1072	86	58	CD1041	91	16	CR1057	111	18	CR1251	85	71	CR1423	99	8	CT1276	25	85
CC1073	87	52	CD1053	121	18				CR1252	103	72	CR1424	183	28	CT1277	17	84
CC1074	91	51	CD1054	121	11	CR1058	114	25	CR1254	115	72	CR1426	160	57	CT1350	39	77
CC1076	81	40				CR1059	110	33	CR1255	85	69	CR1427	177	35			
CC1077	88	40	CD1056	115	12	CR1061	89	20	CR1262	67	92				CT1365	47	73
			CD1216	110	83	CR1062	114	57				CR1428	183	73	CT1732	25	73
CC1078	77	6	CD1246	162	83	CR1071	97	33	CR1263	76	91	CR1431	182	31	CT1733	70	58
CC1079	80	13	CD1265	166	19				CR1264	156	25	CR1434	157	41	CT1736	179	11
CC1081	82	24	CD1726	48	34	CR1072	86	54	CR1265	7	91	CR1731	9	78	CT1737	184	11
CC1083	81	33				CR1073	88	48	CR1266	152	21	CR1732	178	26			
CC1086	89	33	CD1731	14	75	CR1074	86	48	CR1267	43	87				CT1743	157	9
			CD1732	12	60	CR1076	84	40				CR1736	179	15	CT1744	160	23
CC1108	182	34	CD1733	22	62	CR1077	86	40	CR1268	11	89	CR1740	35	89	CT1746	179	21
CC1145	192	19	CD1735	61	57				CR1269	22	95	CR1741	31	69	CT1749	173	10
CC1146	183	78	CD1740	37	68	CR1078	78	10	CR1270	81	72	CR1743	183	6			
CC1201	126	86				CR1079	82	17	CR1271	127	8	CR1744	159	15			
CC1203	132	85	CIC1120	191	84	CR1081	86	25	CR1273	150	43						
			CIC1140	191	25	CR1083	84	33				CR1746	165	24			
CC1211	130	95	CIC1400	170	49	CR1086	86	33	CR1274	155	29	CR1747	169	15			

Chassis Board**Coordinates of the components on the solder side (bottom side)**

GRUNDIGErsatzteilliste
Spare Parts List

SAT

4 / 98

SNR 105 microSAT

SACH-NR. / PART NO.: 92640 001 0200
BESTELL-NR. / ORDER NO.: G.AD 9551

POS. NR. POS. NO.	ABB. FIG.	SACHNUMMER PART NUMBER	ANZ. QTY.	BEZEICHNUNG (D)	DESCRIPTION (GB)
0200 000		29633 823 0100		GEH-OBERTEIL DRUCK	CABINET TOP WITH PRINT
0220 000		29633 824 0200		GEH-UNTERTEIL	CABINET LOWER PART
0259 000		29633 825 1000		BLLENDE EURO-AV	COVER EURO-AV
0259 000		29633 826 1000		BLLENDE TUNER	COVER TUNER
0260 000		81320 010 6600		EURO-AV KABEL	EURO-AV CABLE
0264 000		29633 827 0100		CLIP	CLIP
0265 000		29628 872 0100		KLETTBAND 20MM	VELCRO TAPE 20MM
0265 000		29628 876 0100		KLETTBAND 30MM	VELCRO TAPE 30MM
0270 000		29628 877 0100		EINLAGE RONDE	INSERT
0320 000		23005 001 0100		TYPENAUFKLEBER	TYPE LABEL SELF-ADHESIVE
2100 000	△	82909 912 2000		NETZKABEL M.FLACHSTECKER	MAINS LEAD W.FLAT PLUG
2500 000		26400 941 0200		BEDIENUNGSANLEITUNG	OPERATING INSTRUCTIONS D/GB
2600 000		72010 020 9000		SERVICE MANUAL D/GB	SERVICE MANUAL D/GB
2610 000		72010 020 9100		SERVICE MANUAL D/GB 1.ERGAENZUNG	SERVICE MANUAL D/GB 1ST SUPPLEMENT
		29702 338 0200	X	SAT-CHASSISPLATTE KEIN E-TEIL	SAT CHASSIS BOARD NO SPARE PART

X = SIEHE GESONDERTE E-LISTE

X = SEE SEPARATE PARTS LIST

Es gelten die Vorschriften und Sicherheitshinweise gemäß dem Service Manual "Sicherheit", Sach-Nummer 72010 800 0000, sowie zusätzlich die eventuell abweichenden, landesspezifischen Vorschriften!



The regulations and safety instructions shall be valid as provided by the "Safety" Service Manual, part number 72010 800 0000, as well as the respective national deviations.

Btx *32700#

ÄNDERUNGEN VORBEHALTEN / SUBJECT TO ALTERATION